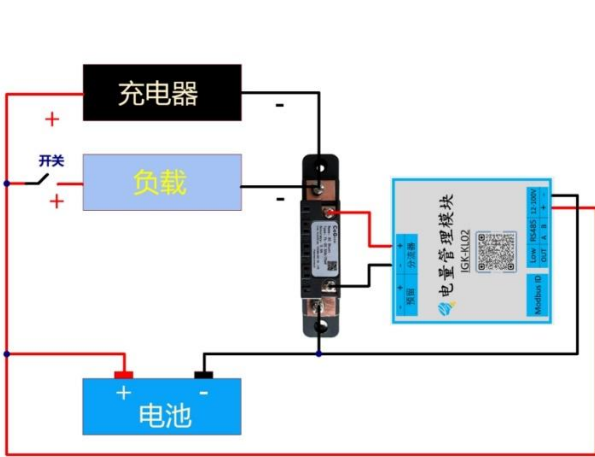


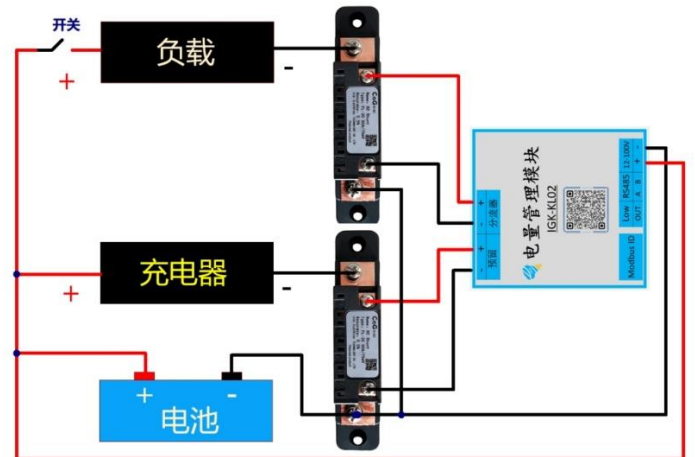
接线注意事项

1. 电量表电源负极直接接电池负极，不可经过开关，否则电量不准
2. 分流器黑线 I- 接到电池负极

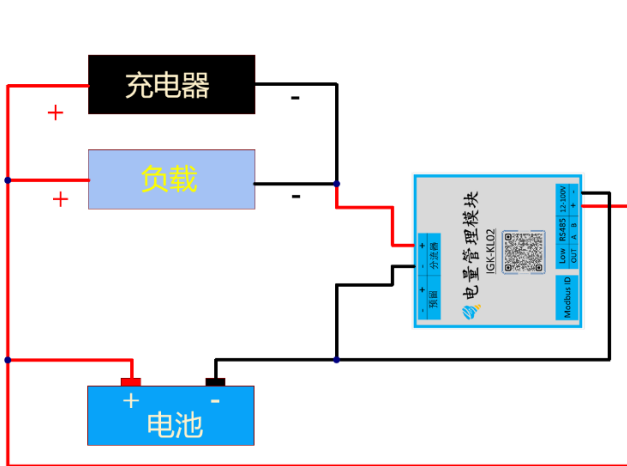
充放同口外置分流器接线图



充放异口外置分流器接线图



充放同口内置分流器接线图



充放异口内置分流器接线图

